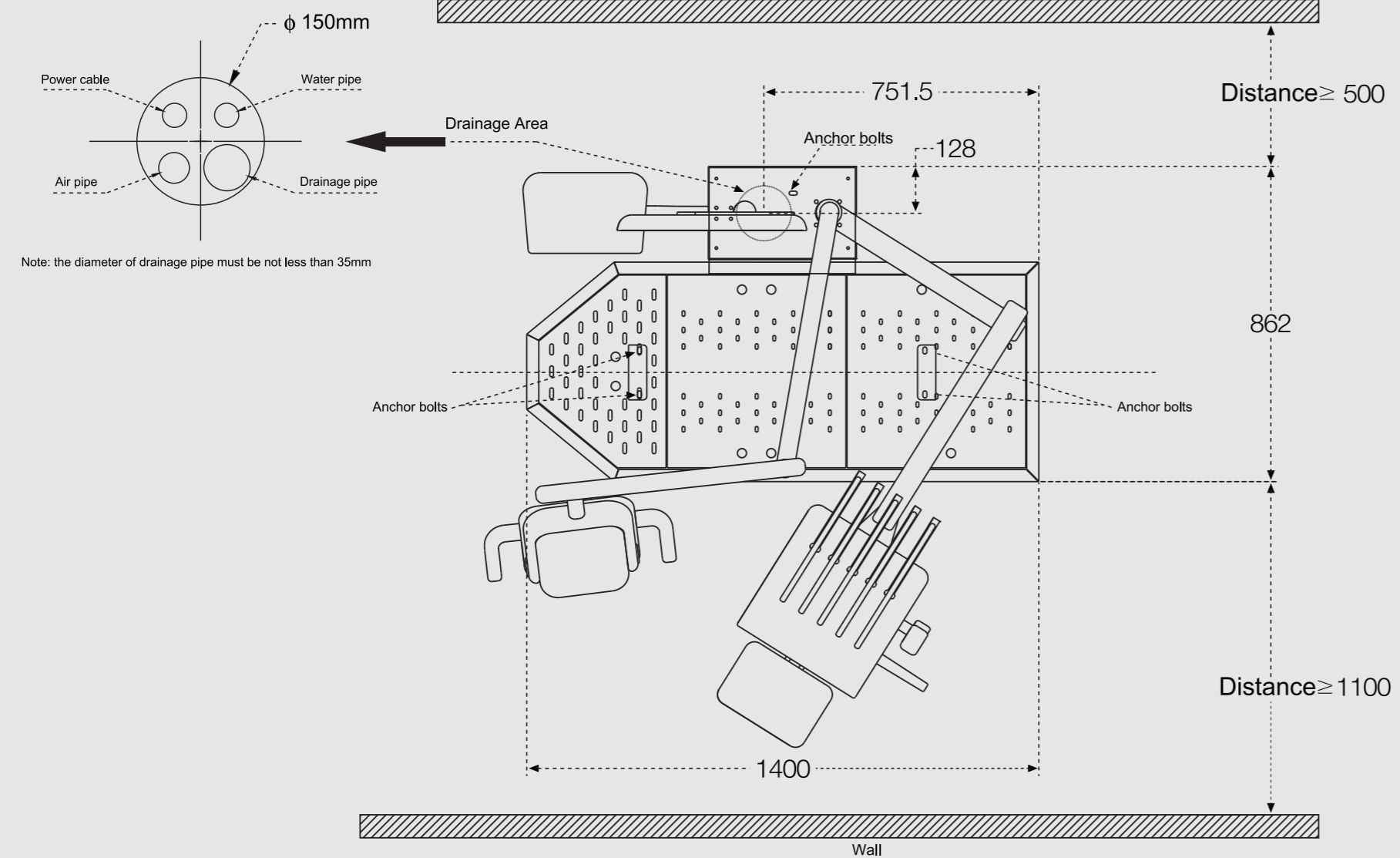


### Installation Layout



Oriyena Dental Hamburg GmbH • Wielandstraße 15 • D 22089 Hamburg

Mob. +49 171 9984976 • Email: [office@oriyena-dental.com](mailto:office@oriyena-dental.com) • [www.oriyena-dental.com](http://www.oriyena-dental.com)



## Next level Veterinary Dentistry



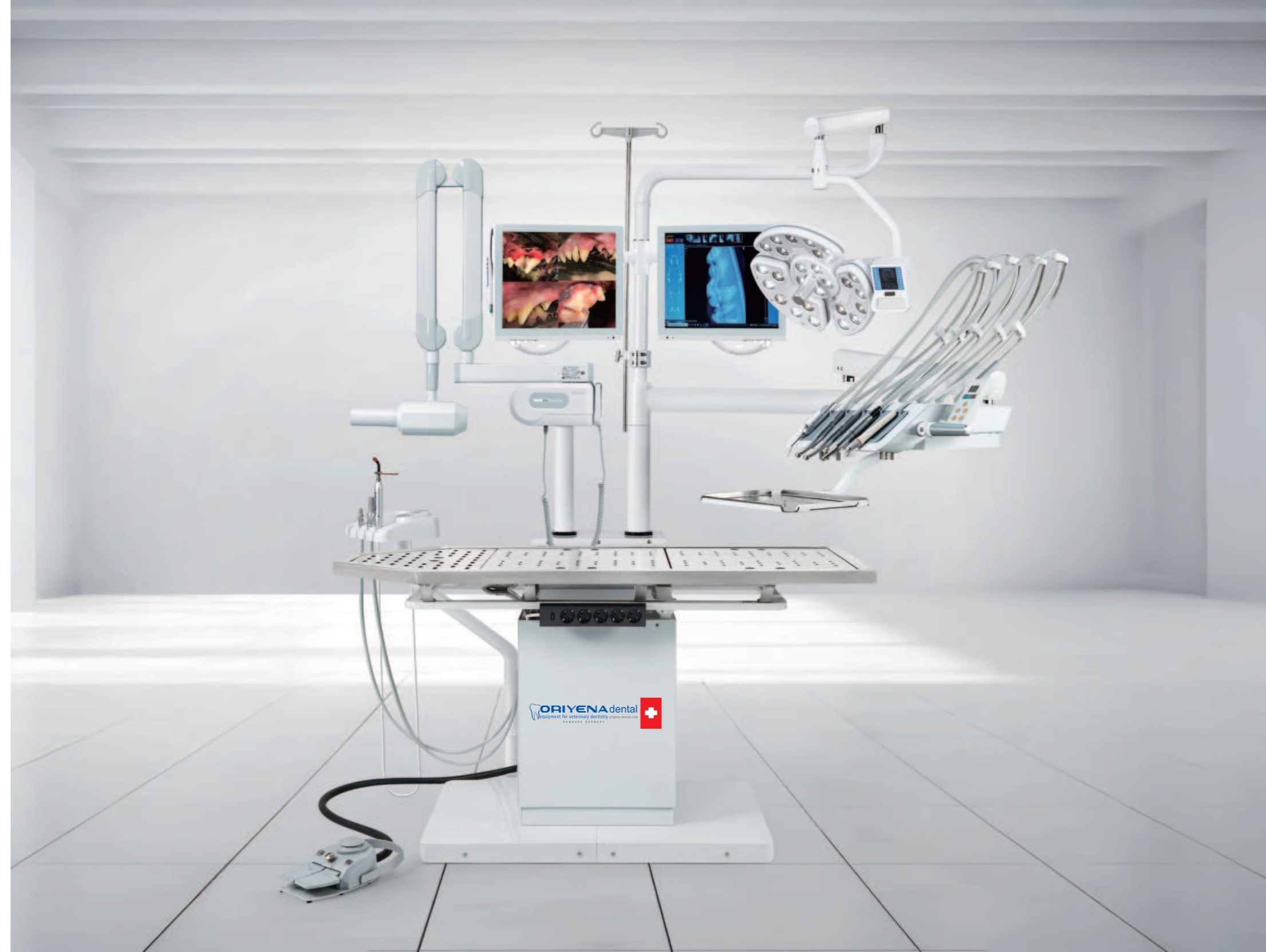
# EIN NEUES ZEITALTER DER TIERZAHNHEILKUNDE

## IVDU, Fortschrittlichste Technologien für die Tierzahnheilkunde

Die Integral Veterinary Dental Units in tierärztlichen Praxen und Kliniken bundes- und europaweit haben wir über Jahre Rückmeldungen unserer Kunden gesammelt.

Dank dieser Erfahrungsberichte war es uns möglich, die **IVDUs Maliena®** und **Oriane®** weiterzuentwickeln. In ihrem Konzept vereinen sie Elemente der Humanmedizin wie die Beratung direkt am Patienten, intraorale Diagnostik und Überwachung von Bronchoaspiration und weiterer Parameter zur Überwachung der Narkose. Die Fusion dieser Elemente ermöglicht eine neue Dynamik der Tierzahnheilkunde auf hohem Niveau.

Beide Integral Veterinary Dental Units sind ein Vorsprung exzellenter Technologie, die dem Patienten eine komfortable Umgebung und Ihnen als Tierzahnärztin/-arzt ein chirurgisch sicheres und vielseitiges Arbeitsumfeld bietet, in dem Sie Diagnostik, Beratung und Behandlung durchführen können.











Optional



## IVDU MALIENA und IVDU ORIANNE -AUSTATTUNG

### Behandlungstisch:

Elektrisch höhenverstellbar von 75 cm bis zu 105 cm

Zuverlässig, standfest und wartungsfrei

Hubsystem bis 185 kg

elektrische Kippfunktion bis zu 15 Grad, um Wasseraspiration zu verhindern

Edelstahlrost mit integrierter Zahnsteinwanne und Abfluss

### Patientenkommunikation und Beratung:

OSAVision Full HD 22" Monitor mit Intraoral-Kamera:  
Zeigen Sie dem Tierbesitzer, wo der Schmerz lokalisiert ist. Ein Novum für Tier Zahnärzte, wodurch Ihre fachliche Beratung für die Tierbesitzer noch verständlicher wird!

### Röntgen:

intraorales Röntgen-Sensorsystem für digitale Röntgenaufnahmen in HD-Qualität

### Tierzahnarztelemente:

5 Instrumentenpositionen

Zahnsteinentfernungsgerät „Woodpecker“ mit LED-Licht

Bohrantrieb für Luftmotor

Bohrantrieb für Turbine

Elektrischer Mikromotor ORIYENA Eppendorf HH400 EM:4U2 Plus

Pneumatischer Fußschalter

Zusatztray für Normtrays

2x Turbinenschlauch

Mikromotor-Bedienung per Touch-Pad

Steuerungspaneel für LED-Licht, Tischfunktionen und Steuerung der Schläuche

Steckdosenleiste mit 5 Steckdosen und Schalter

Notfall-Schalter

### Tierzahnarzshelferintelement:

1x Großer Saugschlauch, 1x Kleiner Saugschlauch, 1x 3-Wege-Spritze,  
1x Zusätzliche Behandlungstisch-Steuerung

### Behandlungsleuchte / OP-Leuchte

Wahl zwischen zwei LED-Behandlungslampen: kleinere Lampe mit 6 LEDs und 20.000- 42.100 Lux oder größere Lampe mit 28 LEDs und 140.000 Lux mit Infrarot-Sensor um gelbes Licht zu erzeugen

### Zusatzinformationen:

neue integrale Tier Zahnheilkunde-Behandlungseinheit ist kompatibel mit NSK-Equipment und wird inklusive eines Turbinen-Startersets ausgeliefert

Turbinen-Starterset: 1 x Winkelstück rot 1:5 mit LED, 1 x Winkelstück blau mit LED, 1 x Winkelstück grün mit LED, hochtouriges Handstück mit LED

### Dentaleinheit Elvira Superiority Dentistry Ausstattung

#### 5 Instrumentenpositionen

Zahnsteinentfernungsgerät „Woodpecker“ mit LED-Licht

3 Wege Spritze.

Bohrantrieb für Luftmotor mit LED-Licht

Bohrantrieb für Turbine mit LED-Licht

Elektrischer Mikromotor ORIYENA Eppendorf HH400 EM : 4U2 Plus mit LED-Licht

Pneumatischer Fußschalter

Zusatztray für Normtrays

2x Turbinenschlauch für Highspeed Turbinen mit LED-Licht

Mikromotor-Bedienung per Touch-Pad

Steuerungspaneel für LED-Licht, Tischfunktionen und Steuerung der Schläuche

Eingebaute Polymerisationslampe mit 3 Stufe

Notfall-Schalter

1x Großer Saugschlauch.

### Zusatzinformationen:

Neue Behandlungseinheit ist kompatibel mit NSK-Equipment und wird inklusive eines Turbinen-Startersets ausgeliefert

### Turbinen-Starterset:

1 x Winkelstück Rot 1:5 mit LED-Licht,

1 x Winkelstück Blau 1:1 mit LED-Licht ,

1x Highspeed Turbine mit LED Licht

1 x Handstück Blau mit 1:1 LED Licht .

Neue Tier Zahnheilkunde-Behandlungseinheit ist kompatibel mit NSK-Equipment und wird inklusive eines Turbinen-Startersets ausgeliefert

Beschreibung auf [www.oriyena-dental.com](http://www.oriyena-dental.com)





## VETDENTIST II Ausstattung

### 5 Instrumentenpositionen

Zahnsteinentfernungsgerät „Woodpecker“ mit **LED-Licht**

3 Wege Spritze.

Bohrantrieb für Luftmotor mit **LED-Licht**

Bohrantrieb für Turbine mit **LED-Licht**

Elektrischer Mikromotor ORIYENA Eppendorf HH400 EM : 4U2 Plus mit **LED-Licht**

Pneumatischer Fußschalter

Zusatztray für Normtrays

2x Turbinenschlauch für Highspeed Turbinen mit **LED-Licht**

Mikromotor-Bedienung per Touch-Pad

Steuerungspaneel für LED-Licht, Tischfunktionen und Steuerung der Schläuche

Eingebaute Polymerisationslampe

Notfall-Schalter

1x Großer Saugschlauch.

### Zusatzinformationen:

Neue Tierzahnheilkunde-Behandlungseinheit ist kompatibel mit NSK-Equipment und wird inklusive eines Turbinen-Startersets ausgeliefert.

### Turbinen-Starterset:

1 x Winkelstück rot 1:5 mit **LED Licht**,

1 x Winkelstück Blau 1:1 mit **LED Licht**,

1 x Handstück mit 1:1 **LED Licht** .

1x Highspeed Turbine mit **LED Licht**



## INSTRUMENTENTRAY

4 Trays in einer Packung (kostenpflichtig)



Mikromotor



Scaler mit LED-Licht



Woodpecker Scaler Aufsätze



Highspeed Turbine



1:1 LED Winkelstück



1:5 LED Winkelstück



1:1 LED Handstück



Fußpedal



Highspeed Turbine



Polymerisationslicht

Gratis  
Ausstattung für alle  
Dentaleinheiten\*





**HIGHSPEED TURBINE  
FORL/CATS**

High-Speed Dental Luftturbine für FORL/KATZEN/CATS  
Mini head, Push button, Fiber optic, 3 hole Spray  
Head size: ø9,0 x ø10,60 mm, Speed 380 000 - 450 000 rpm, Noise ≤70 dB



**HIGHSPEED TURBINE  
DOG M**

High-Speed Dental Luftturbine für Hunde / Dogs M  
Standard head, Push button, Fiber optic, 3 hole Spray, Anti-Retraktion  
Head size: ø10,8 x ø13,00 mm, Speed 380 000 - 380 000 rpm, Noise ≤70 dB



**HIGHSPEED TURBINE  
DOG L**

High-Speed Dental Luftturbine für Hunde / Dogs L  
Big head, Push button, Fiber optic, 3 hole Spray, Anti-Retraktion  
Head size: ø12,5 x ø13,00 mm, Speed 300 000 - 380 000 rpm, Noise ≤70 dB



ORIYENA DENTAL Hamburg GmbH  
Wielandstr. 15 • 22089 Hamburg  
Tel.: 040 / 28801-6830 | E-Mail: office@oriyena-dental.com

[www.oriyena-dental.com](http://www.oriyena-dental.com)

**BOHRERSET-JAHRES-  
PACKUNG**



**1. BOHRER-SET FÜR KATZEN**

FG SS #1/4	Menge 1 Bohrer
FG SS # 4	Menge 2 Bohrer
FG SS # 8	Menge 1 Bohrer
FG # 702	Menge 1 Bohrer
FG SS # 33 ½	Menge 1 Bohrer
FG # 701	Menge 1 Bohrer
FG # 701L	Menge 2 Bohrer

**2. BOHRER-SET FÜR KLEINERE HUNDE**

FG #4	Menge 2 Bohrer
FG # 6	Menge 2 Bohrer
FG # 8	Menge 1 Bohrer
FG SS # 35	Menge 1 Bohrer
FG # 1558	Menge 1 Bohrer
FG # 701 L	Menge 1 Bohrer
FG Surg # 702 L	Menge 2 Bohrer

**3. BOHRER-SET FÜR GROSSE HUNDE**

FG #6	Menge 2 Bohrer
FG # 8	Menge 1 Bohrer
FG SS # 35	Menge 1 Bohrer
FG # 1558	Menge 1 Bohrer
FG # 702	Menge 1 Bohrer
FG # 703	Menge 1 Bohrer
FG Surg # 702 L	Menge 1 Bohrer
FG Surg # 702LL	Menge 2 Bohrer



**Mundspretzer-Set  
für Hunde und Katzen**



**FÜR DIE ÜBERZEUGUNG DES PATIENTEN**

- erleichtert die Beratung des Tierbesitzers bezüglich des Zustands der Zähne seines Tieres durch einfacheren Zugang

**FÜR UNSERE ARBEIT IN DER PRAXIS**

- Vereinfachter Zugang zu Prämolaren und Molaren
- Spart Zeit und optimiert die Arbeitshaltung
- Schutz vor Verletzungen durch den Scaler
- Bessere Sicht während der Parodontalbehandlung

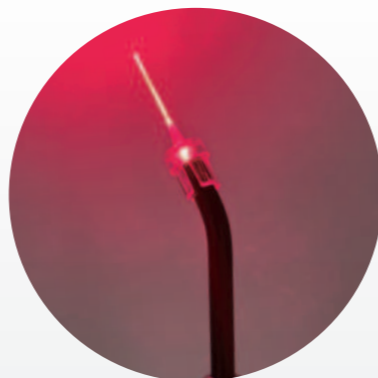




# PAD-LASER-LAMPE

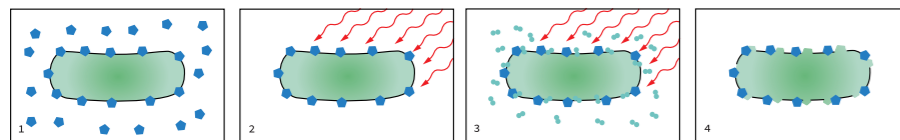
## Photoaktive Desinfektionslampe (PAD)

Die photoaktive Desinfektionslampe basiert auf dem Prinzip der Lichteinwirkung mit einer bestimmten Wellenlänge auf lichtempfindliches Material an der Oberfläche und/oder im Inneren von Zellen der Mikroorganismen.



### Prinzip

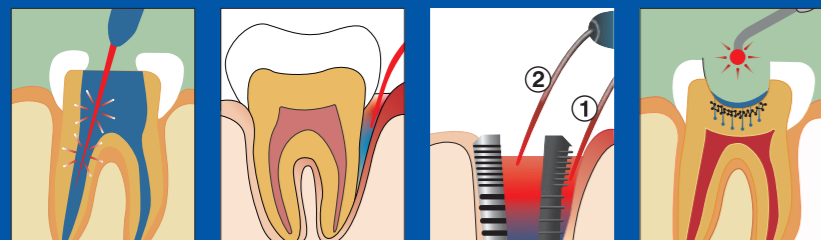
Sauerstoffbasierte freie Radikale, Photosensibilisatoren (Methylenblau) und Laser dienen zur selektiven Markierung und Zerstörung kariogener Bakterien und parodontaler Pathogene.



### Bakterientötendes Licht

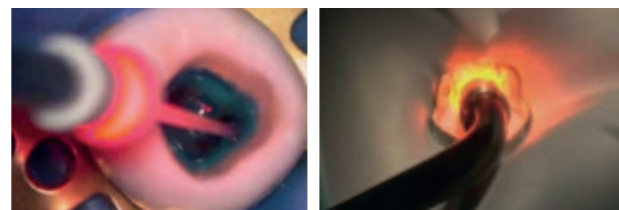
Etwa 60 % der Bevölkerung leiden an Parodontitis. 10 bis 15 % der Patienten entwickeln schwere chronische oder akute Formen der Erkrankung

### Anwendung



### Vorteile der F3WW-Anwendung

- bakterielle Wirkung ist lokal begrenzt und wird durch die Behandlung mit lichtempfindlichem Material begrenzt
- höhere Eindringtiefe des Laserlichts und des lichtempfindlichen Materials
- kein Gewöhnungseffekt der Mikroorganismen
- da jede Erkrankung mit einer Abnahme der Zellenergiekapazität einhergeht, hat eine niedrig intensive Laserbehandlung eine biologisch stimulierende Wirkung auf das Gewebe des Patienten
- Dank der Kunststoffköpfe des Lichtgeräts können auch schwer erreichbare Bereiche (Parodontaltaschen, Alveolarkanäle) erreicht werden
- interner Timer sorgt für die notwendige Behandlungszeit



# ORIYENA XRay



### Intraoral-Sensor

44.3mm x 32.3mm  
(Sonderangebot)

CMOS Dental Detektor für direkte Intraorale Röntgenaufnahmen  
Größe: 44.3mm x 32.3mm  
Detektorbereich: 27mm x 36mm  
Sensor  
Chip Typ: CMOS APS  
Glasfaserplatte: vorhanden  
Größe: 44.3mm x 32.5mm  
Aktive Oberfläche: 36mm x 27mm x 6,7-972mm<sup>2</sup>  
Pixelgröße: 18.5 µm  
Aktive Pixel: 2.7M (1920\*1440)  
Auflösung: 27lp/mm  
Anschluss: USB  
Betriebssystem: Windows2000/xp/win7/win8/win8.1/win10 (32bit&64bit)



### Intraoral-Sensor 4

77.1mm x 53.8mm  
(Sonderangebot)

VDR 0507 Gao 4 Dental Detektor für direkte Intraorale Röntgenaufnahmen  
Größe: 77.1mm x 53.8mm  
Detektorbereich: 67,3mm x 46,7mm  
Sensor  
Chip Typ: CMOS APS  
Glasfaserplatte: vorhanden  
Größe: 44.3mm x 32.5mm  
Aktive Oberfläche: 67,3mm x 46,7mm  
Pixelgröße: 18.5 µm  
Aktive Pixel: 9.19M (2524\*3640)  
Auflösung: 27lp/mm  
Anschluss: USB  
Betriebssystem: Windows2000/xp/win7/win8/win8.1/win10 (32bit&64bit)